

## 電気用品安全法の技術基準の解釈 別表第十二に提案する規格の概要

担当小委員会	第23-1小委員会
事務局	一般社団法人 日本配線システム工業会

### <規格情報>

規格番号（発行年）	<b>JIS C 8282-1</b> (2010) 追補1(2016)
対応国際規格番号（版）	<b>IEC 60884-1</b> （第3版（2002）+ Amd1(2006)）
規格タイトル	家庭用及びこれに類する用途のプラグ及びコンセント 第1部：一般要求事項
適用範囲に含まれる主な電気用品名	配線器具（接続器）
廃止する基準及び有効期間	<b>J60884-1 (H23)</b> （ <b>JIS C 8282-1</b> (2010)） 1年間

### <審議中に問題となったこと>

<p>今回のこの規格の改正審議で問題となった主な事項は次のとおりである。</p> <p><b>13.14</b> コンセントの刃受への横方向の荷重試験は、対応国際規格では試験を実施する規定であるが、日本国の標準極配置に関しては試験プラグの外廓寸法の決定が困難である理由により、適用を除外するデビエーションを付けていた。しかし、コンセントからの火災事故が多いため、「コンセント・差込プラグの金属の接触部の過熱対策の解釈への反映」を電気用品調査委員会で検討することになり、技術基準解釈別表第四 配線器具では、最も使用頻度の高い極配置のみ試験用器具の外廓寸法を決め横方向の荷重試験を実施する方向になった。これに合わせ、別表第十二の <b>J60884-1</b> が引用する本 <b>JIS</b> でもデビエーションを修正し、同じ要求の試験を実施する方向とした。</p>
---

### <主な国際規格との差異の概要とその理由>

現在の別表第十二に採用されている技術基準とは相違する主なデビエーション。

項目番号	概要	理由
13.14	「刃受への横方向の荷重試験」に関し、 <b>JIS C 8303</b> の表1に規定するコンセントについては図 A.9の形状のコンセントには適用することとした。	電気用品安全法技術基準解釈別表第四に合わせ、一般家庭、事務所で使用される極配置に限定するため。

### <主な改正点>

<p>主な改正点は、次のとおりである。</p> <p><b>13 固定形コンセント</b></p> <p>13.14 「刃受への横方向の荷重試験」に関し、<b>JIS C 8303</b> の表1に規定するコンセントには適用しないデビエーションを修正し、<b>JIS C 8303</b> の表1の中で図 A.9 の形状のコンセントだけには適用することとした。</p> <p>図 A.9 の形状のコンセントを試験するための試験用器具を設定した。</p>
--

## 電気用品安全法の技術基準の解釈 別表第十二に提案する規格の概要

<技術基準省令への整合性>

技術基準			該当	規格		補足
条	タイトル	条文		項目番号	規定タイトル・概要	
第二条 第1項	安全原則	電気用品は、通常の使用状態において、人体に危害を及ぼし、又は物件に損傷を与えるおそれがないよう設計されるものとする。	<input checked="" type="checkbox"/> 該当 <input type="checkbox"/> 非該当	箇条4	<b>4 一般要求事項</b> アクセサリ及び露出形取付ボックスは、通常の使用時にその性能が信頼でき、使用者又は周囲にこの規格の意図する範囲内で危険を与えないような設計及び構造にしなければならない。	
第二条 第2項	安全原則	電気用品は、当該電気用品の安全性を確保するために、形状が正しく設計され、組立てが良好で、かつ、動作が円滑であるものとする。	<input checked="" type="checkbox"/> 該当 <input type="checkbox"/> 非該当	箇条4	<b>4 一般要求事項</b> アクセサリ及び露出形取付ボックスは、通常の使用時にその性能が信頼でき、使用者又は周囲にこの規格の意図する範囲内で危険を与えないような設計及び構造にしなければならない。	
第三条 第1項	安全機能を有する設計等	電気用品は、前条の原則を踏まえ、危険な状態の発生を防止するとともに、発生時における被害を軽減する安全機能を有するよう設計されるものとする。	<input checked="" type="checkbox"/> 該当 <input type="checkbox"/> 非該当	箇条11 箇条13	<b>11 接地手段の接続</b> <b>11.1 接地極付きアクセサリは、プラグの挿入時、プラグの通電部分が充電する前に接地接続を行う構造でなければならない。</b> <b>13 固定形コンセントの構造</b> <b>13.3 絶縁内張、隔壁などがあれば適切な機械的強度をもっていなければならない。</b> <b>13.7 感電から保護することを目的としたカバー、カバープレート又はそれらの部分は、二か所以上で所定の位置に固定しなければならない。</b>	

## 電気用品安全法の技術基準の解釈 別表第十二に提案する規格の概要

<p>第三条 第2項</p>	<p>安全機能を有する設計等</p>	<p>電気用品は、前項の規定による措置のみによってはその安全性の確保が困難であると認められるときは、当該電気用品の安全性を確保するために必要な情報及び使用上の注意について、当該電気用品又はこれに付属する取扱説明書等への表示又は記載がされるものとする。</p>	<p>■該当 □非該当</p>	<p>簡条 8</p>	<p><b>8 表示</b> <b>8.3</b> 安全に必要なカバープレートであって別売される部品は、製造業者若しくは責任のある販売業者の名称、商標又は識別記号及び形番を表示しなければならない。 <b>8.7</b> IPX0 よりも高いIP コードの埋込形及び半埋込形固定形の保護等級が、どの位置又はどのような準備 (例えば、ボックス、壁及びプラグ) によって保証されるかを、製造業者のカタログ又は取扱説明書の表 示で示さなければならない。</p>	
<p>第四条</p>	<p>供用期間中における安全機能の維持</p>	<p>電気用品は、当該電気用品に通常想定される供用期間中、安全機能が維持される構造であるものとする。</p>	<p>■該当 □非該当</p>	<p>簡条 16 簡条 21 簡条 24</p>	<p><b>16 耐劣化性、外郭による保護及び耐湿性</b> <b>16.1 耐劣化性</b> アクセサリは、耐劣化性をもつものでなければならない。 <b>16.3 耐湿性</b> アクセサリは通常使用において生じる湿気に耐えなければならない。 <b>21 通常動作</b> アクセサリは、過度の摩耗又は有害な影響がなく、通常使用で生じる機械的、電気的及び熱的ストレスに耐えるものでなければならない。 <b>24 機械的強度</b> アクセサリ、露出取付ボックス及びねじ付きグラン</p>	

## 電気用品安全法の技術基準の解釈 別表第十二に提案する規格の概要

					ドは取付け中及び使用中に加わるストレスに耐える十分な機械的強度をもっていなければならない。	
第五条	使用者及び使用場所を考慮した安全設計	電気用品は、想定される使用者及び使用される場所を考慮し、人体に危害を及ぼし、又は物件に損傷を与えるおそれがないように設計され、及び必要に応じて適切な表示をされているものとする。	<input checked="" type="checkbox"/> 該当 <input type="checkbox"/> 非該当	箇条 10	<b>10 感電に対する保護</b> <b>10.1</b> コンセントは、普通の取付状態で配線し、工具なしで取り外せる部分を外した後も、充電部に接触できないよう設計し、製造しなければならない。	
第六条	耐熱性等を有する部品及び材料の使用	電気用品には、当該電気用品に通常想定される使用環境に応じた適切な耐熱性、絶縁性等を有する部品及び材料が使用されるものとする。	<input checked="" type="checkbox"/> 該当 <input type="checkbox"/> 非該当	箇条 25 箇条 26 箇条 28 箇条 29	<b>25 耐熱性</b> アクセサリ及び露出形取付ボックスは、耐熱性でなければならない。 <b>26</b> ねじ、通電部及び接続部 <b>26.5</b> 接地端子も含む端子の電流通電部は、アクセサリに生じる条件下で必要とする機械的強度、導電性及び意図した使用条件に対し適切な耐腐食性をもつ金属製でなければならない。 <b>28</b> 絶縁材料の耐過熱性、耐火性及び耐トラッキング性 <b>28.2</b> 耐トラッキング性 IPX0 を超えるIP コードのアクセサリについては、充電部を所定の位置に保持する絶縁材料部分は、トラッキングに耐える材料でなければならない。 <b>29 耐腐食性</b> カバー及び露出形ボックスを含む鉄製の部分は、腐食に対して十分保護しなければならない。	
第七 条 第 1 項	感電に対する保護	電気用品には、使用場所の状況及び電圧に応じ、感電のおそれがないように、次に掲げる措置が講じられ	<input checked="" type="checkbox"/> 該当 <input type="checkbox"/> 非該当	箇条 10	<b>10 感電に対する保護</b> <b>10.1</b> コンセントは、普通の取付状態で配線し、工具	

## 電気用品安全法の技術基準の解釈 別表第十二に提案する規格の概要

		<p>るものとする。</p> <p>一 危険な充電部への人の接触を防ぐとともに、必要に応じて、接近に対しても適切に保護すること。</p>			<p>なしで取り外せる部分を外した後でも、充電部に接触できないよう設計し、製造しなければならない。</p>	
第七條 第2項	感電に対する保護	<p>二 接触電流は、人体に影響を及ぼさないように抑制されていること。</p>	<p>■該当</p> <p>□非該当</p>	箇条 10	<p><b>10 感電に対する保護</b></p> <p><b>10.2</b> 充電部から絶縁した小さなねじなどを除き、アクセサリを通常の使用状態に取り付け、配線したときに可触となる部分及びコンセント固定ベース並びにカバー又はカバープレートは絶縁材でできていなければならない。</p>	
第八條	絶縁性能の保持	<p>電気用品は、通常の使用状態において受けるおそれがある内外からの作用を考慮し、かつ、使用場所の状況に応じ、絶縁性能が保たれるものとする。</p>	<p>■該当</p> <p>□非該当</p>	箇条 17	<p><b>17 絶縁抵抗及び耐電圧</b></p> <p>アクセサリの絶縁抵抗及び耐電圧は十分でなければならない。</p>	
第九條	火災の危険源からの保護	<p>電気用品には、発火によって人体に危害を及ぼし、又は物件に損傷を与えるおそれがないように、発火する温度に達しない構造の採用、難燃性の部品及び材料の使用その他の措置が講じられるものとする。</p>	<p>■該当</p> <p>□非該当</p>	箇条 25 箇条 28	<p><b>25 耐熱性</b></p> <p>アクセサリ及び露出形取付ボックスは、耐熱性でなければならない。</p> <p><b>28 絶縁材料の耐過熱性、耐火性及び耐トラッキング性</b></p> <p><b>28.1 耐過熱性及び耐火性</b></p> <p>電氣的熱ストレスにさらされるかもしれない絶縁材料の部分及びその劣化がアクセサリの安全を損なうかもしれない絶縁材料の部分は、異常な熱及び火災によって過度に影響されてはならない。</p>	
第十條	火傷の防止	<p>電気用品には、通常の使用状態において、人体に危害を及ぼすおそれがある温度とならないこと、発熱部が容易に露出しないこと等の火傷を防止するため</p>	<p>■該当</p> <p>□非該当</p>	箇条 19	<p><b>19 温度上昇</b></p> <p>アクセサリは次の温度上昇試験に適合する構造でなければならない。</p>	

## 電気用品安全法の技術基準の解釈 別表第十二に提案する規格の概要

		の設計その他の措置が講じられるものとする。				
第十一 条第1項	機械的危険源による危害の防止	電気用品には、それ自体が有する不安定性による転倒、可動部又は鋭利な角への接触等によって人体に危害を及ぼし、又は物件に損傷を与えるおそれがないように、適切な設計その他の措置が講じられるものとする。	<input checked="" type="checkbox"/> 該当 <input type="checkbox"/> 非該当	箇条 4	<b>4 一般要求事項</b> アクセサリ及び露出形取付ボックスは、通常の使用時にその性能が信頼でき、使用者又は周囲にこの規格の意図する範囲内で危険を与えないような設計及び構造にしなければならない。	
第十一 条第2項	機械的危険源による危害の防止	2 電気用品には、通常起こり得る外部からの機械的作用によって生じる危険源によって人体に危害を及ぼし、又は物件に損傷を与えるおそれがないように、必要な強度を持つ設計その他の措置が講じられるものとする。	<input checked="" type="checkbox"/> 該当 <input type="checkbox"/> 非該当	箇条 13 箇条 24	<b>13 固定形コンセントの構造</b> <b>13.3 絶縁内張、隔壁などがあれば適切な機械的強度をもっていなければならない。</b> <b>24 機械的強度</b> アクセサリ、露出取付ボックス及びねじ付きグラウンドは取付け中及び使用中に加わるストレスに耐える十分な機械的強度をもっていなければならない。	
第十二 条	化学的危険源による危害又は損傷の防止	電気用品は、当該電気用品に含まれる化学物質が流出し、又は溶出することにより、人体に危害を及ぼし、又は物件に損傷を与えるおそれがないものとする。	<input type="checkbox"/> 該当 <input checked="" type="checkbox"/> 非該当	—	この規格では規定しない。	コンセント、プラグは一般に、化学物質が流出しない品目であり非該当とする。
第十三 条	電気用品から発せられる電磁波による危害の防止	電気用品は、人体に危害を及ぼすおそれのある電磁波が、外部に発生しないように措置されているものとする。	<input type="checkbox"/> 該当 <input checked="" type="checkbox"/> 非該当	—	この規格では規定しない。	コンセント、プラグは人体に危害を及ぼすおそれのある電磁波を外部に発生しない品目であり、非該当とする。

## 電気用品安全法の技術基準の解釈 別表第十二に提案する規格の概要

第十四条	使用方法を考慮した安全設計	電気用品は、当該電気用品に通常想定される無監視状態での運転においても、人体に危害を及ぼし、又は物件に損傷を与えるおそれがないように設計され、及び必要に応じて適切な表示をされているものとする。	<input checked="" type="checkbox"/> 該当 <input type="checkbox"/> 非該当	箇条 4	<b>4 一般要求事項</b> アクセサリ及び露出形取付ボックスは、通常の使用時にその性能が信頼でき、使用者又は周囲にこの規格の意図する範囲内で危険を与えないような設計及び構造にしなければならない。	コンセント、プラグは通常、無監視状態で使用される製品であり、全箇条で安全性を担保している。
第十五条第1項	始動、再始動及び停止による危害の防止	電気用品は、不意な始動によって人体に危害を及ぼし、又は物件に損傷を与えるおそれがないものとする。	<input type="checkbox"/> 該当 <input checked="" type="checkbox"/> 非該当	—	この規格では規定しない。	コンセント、プラグであり一般にそれ自体が始動・停止しない。
第十五条第2項	始動、再始動及び停止による危害の防止	電気用品は、動作が中断し、又は停止したときは、再始動によって人体に危害を及ぼし、又は物件に損傷を与えるおそれがないものとする。	<input type="checkbox"/> 該当 <input checked="" type="checkbox"/> 非該当	—	この規格では規定しない。	コンセント、プラグであり一般にそれ自体が始動・停止しない。
第十五条第3項	始動、再始動及び停止による危害の防止	電気用品は、不意な動作の停止によって人体に危害を及ぼし、又は物件に損傷を与えるおそれがないものとする。	<input type="checkbox"/> 該当 <input checked="" type="checkbox"/> 非該当	—	この規格では規定しない。	コンセント、プラグであり一般にそれ自体が始動・停止しない。
第十六条	保護協調及び組合せ	電気用品は、当該電気用品を接続する配電系統や組み合わせる他の電気用品を考慮し、異常な電流に対する安全装置が確実に作動するよう安全装置の作動特性を設定するとともに、安全装置が作動するまでの間、回路が異常な電流に耐えることができるものとする。	<input checked="" type="checkbox"/> 該当 <input type="checkbox"/> 非該当	箇条 12	<b>12 端子及び終端</b> <b>12.2 外部銅導体用ねじ形端子</b> <b>12.2.1</b> アクセサリはタイプ1 に対しては、表3 に示す公称断面積をもった銅導体が適切に接続できる端子を備えなければならない。タイプ2 に対しては、表3' 及び該当する場合は、表3a' に従った導体が適切に接続できる端子を備えなければならない。	

## 電気用品安全法の技術基準の解釈 別表第十二に提案する規格の概要

第十七条	電磁的妨害に対する耐性	電気用品は、電氣的、磁氣的又は電磁的妨害により、安全機能に障害が生じることを防止する構造であるものとする。	<input type="checkbox"/> 該当 <input checked="" type="checkbox"/> 非該当	—	この規格では規定しない。	コンセント、プラグは電磁的妨害によって障害が生じない品目であり、非該当とする。
第十八条	雑音の強さ	電気用品は、通常の使用状態において、放送受信及び電気通信の機能に障害を及ぼす雑音を発生するおそれがないものとする。	<input type="checkbox"/> 該当 <input checked="" type="checkbox"/> 非該当	—	この規格では規定しない。	コンセント、プラグは放送受信の機能に障害を及ぼす雑音を外部に発生しない品目であり、非該当とする。
第十九条	表示等（一般）	電気用品は、安全上必要な情報及び使用上の注意（家庭用品品質表示法（昭和三十七年法律第四百号）によるものを除く。）を、見やすい箇所に容易に消えない方法で表示されるものとする。	<input checked="" type="checkbox"/> 該当 <input type="checkbox"/> 非該当	箇条 8	<b>8</b> 表示 <b>8.8</b> 表示は、容易に消えず、読みやすいものでなければならない。	
第二十条第1項	表示（長期使用製品安全表示制度による表示）	次の各号に掲げる製品の表示は、前条の規定によるほか、当該各号に定めるところによる。 一 扇風機及び換気扇（産業用のもの又は電気乾燥機（電熱装置を有する浴室用のものに限り、毛髪乾燥機を除く。）の機能を兼ねる換気扇を除く。） 機器本体の見やすい箇所に、明瞭に判読でき、かつ、容易に消えない方法で、次に掲げる事項を表示するこ	<input type="checkbox"/> 該当 <input checked="" type="checkbox"/> 非該当	—	この規格では規定しない。	当該要求は扇風機及び換気扇に対するものであり非該当とする。



## 電気用品安全法の技術基準の解釈 別表第十二に提案する規格の概要

		と。 (イ) 製造年 (ロ) 設計上の標準使用期間（消費生活用製品安全法（昭和四十八年法律第三十一号）第三十二条の三第一項第一号に規定する設計標準使用期間をいう。以下同じ。） (ハ) 設計上の標準使用期間を超えて使用すると、経年劣化による発火、けが等の事故に至るおそれがある旨				
第二十条第2項	表示（長期使用製品安全表示制度による表示）	二 電気冷房機（産業用のものを除く。）機器本体の見やすい箇所に、明瞭に判読でき、かつ、容易に消えない方法で、次に掲げる事項を表示すること。 (イ) 製造年 (ロ) 設計上の標準使用期間 (ハ) 設計上の標準使用期間を超えて使用すると、経年劣化による発火、けが等の事故に至るおそれがある旨	<input type="checkbox"/> 該当 <input checked="" type="checkbox"/> 非該当	—	この規格では規定しない。	当該要求は電気冷房機に対するものであり非該当とする。
第二十条第3項	表示（長期使用製品安全表示制度による表示）	三 電気洗濯機（産業用のもの及び乾燥装置を有するものを除く。）及び電気脱水機（電気洗濯機と一体となっているものに限り、産業用のものを除く。）機器本体の見やすい箇所に、明瞭に判読でき、かつ、容易に消えない方法で、次に掲げる事項を表示すること。 (イ) 製造年	<input type="checkbox"/> 該当 <input checked="" type="checkbox"/> 非該当	—	この規格では規定しない。	当該要求は電気洗濯機及び電気脱水機に対するものであり非該当とする。

## 電気用品安全法の技術基準の解釈 別表第十二に提案する規格の概要

		<p>(ロ) 設計上の標準使用期間</p> <p>(ハ) 設計上の標準使用期間を超えて使用すると、経年劣化による発火、けが等の事故に至るおそれがある旨</p>				
第二十条第4項	表示（長期使用製品安全表示制度による表示）	<p>四 テレビジョン受信機（ブラウン管のものに限り、産業用のものを除く。）機器本体の見やすい箇所に、明瞭に判読でき、かつ、容易に消えない方法で、次に掲げる事項を表示すること。</p> <p>(イ) 製造年</p> <p>(ロ) 設計上の標準使用期間</p> <p>(ハ) 設計上の標準使用期間を超えて使用すると、経年劣化による発火、けが等の事故に至るおそれがある旨</p>	<p><input type="checkbox"/>該当</p> <p><input checked="" type="checkbox"/>非該当</p>	—	この規格では規定しない。	当該要求はテレビジョン受信機に対するものであり非該当とする。

補足説明

(1) JIS C8303 配線用差込接続器の極配置

図 A.9

2 極接地極付差込接続器 15 A 125 V

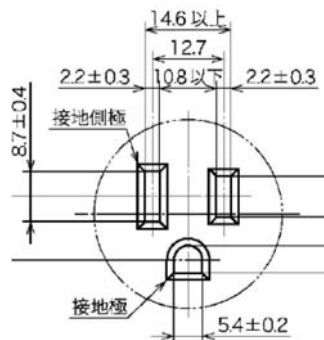
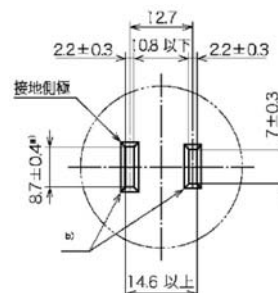
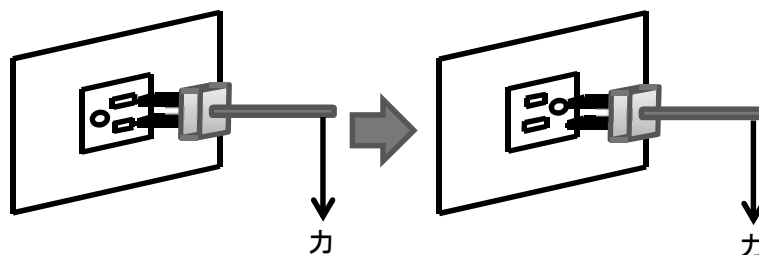


図 A.1

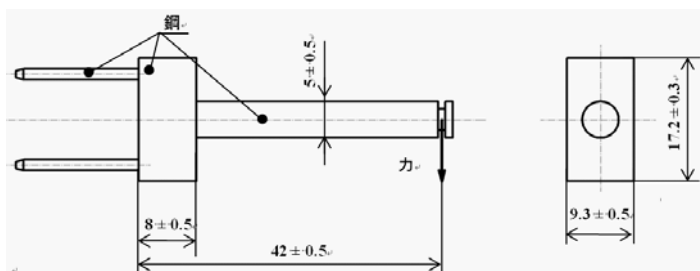
2 極差込接続器 15 A 125 V



(2) 追補の概要



器具を完全にかん合させ、器具に加わる力が 5 N になるようにおもりをつり下げる。  
 器具を 1 分後に外し、コンセントを取付面上で 180° 回し、  
 再度、器具を完全にかん合させ、加える力が 5 N になるように、おもりを 1 分間つり下げる。  
 試験中、器具がコンセントから抜けてはならない。



試験用器具

