

電気用品安全法の技術基準の解釈 別表第十二に提案する規格の概要

担当小委員会	第 34 小委員会
事務局	一般社団法人 日本照明工業会

<規格情報>

規格番号（発行年）	JIS C 8105-2-17:2011+追補1 (20XX)
対応国際規格番号（版）	IEC 60598-2-17 (1984) +Amd.No.1(1987), Amd.No.2(1990)
規格タイトル	照明器具—第2-17部：舞台照明，テレビ，映画及び写真スタジオ用の 照明器具に関する安全性要求事項
適用範囲に含まれる主な電気用品名	その他の白熱電灯器具，その他の放電灯器具 エル・イー・ディー・電灯器具
廃止する基準及び有効期間	J60598-2-17(H25) ：有効期間1年間

<審議中に問題となったこと>

特になし

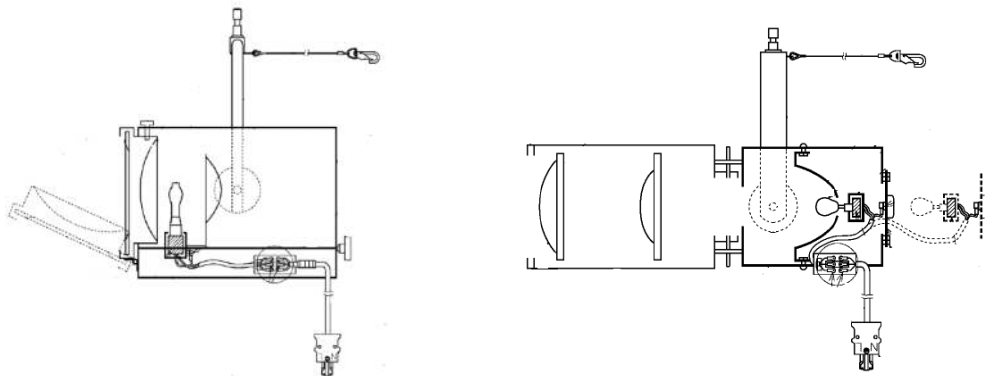
<主な国際規格との差異の概要とその理由>

現在の別表第十二に採用されている技術基準とは相違する主なデビエーション。

項目番号	概要	理由
17.1	使用光源の範囲に LED 光源を追加した。	IECの改正を先取りし，急速に普及しているLED光源を用いた照明器具を対象とする。また，併読する JIS C 8105-1 の最新版に整合するため。

<主な改正点>

	箇条	改正点	意図
17.1	適用範囲	適用範囲で規定する光源を“白熱電球，蛍光ランプ及びその他の放電ランプ”から“電気光源”に変更。	LED 光源を用いた照明器具を適用範囲に入れるため。



電気用品安全法の技術基準の解釈 別表第十二に提案する規格の概要

＜技術基準省令への整合性＞規格番号：JIS C 8105-2-17 (20XX) 規格名：照明器具 — 第2-17部：舞台照明，テレビ，映画及び写真スタジオ用の照明器具に関する安全性要求事項

技術基準			該当	規格		補足
条項	タイトル	条文		項目番号	規定タイトル・概要	
第 二 条 第 1 項	安全原則	電気用品は、通常の使用状態において、人体に危害を及ぼし、又は物件に損傷を与えるおそれがないよう設計されるものとする。	■該当 □非該当	JIS C 8105-1 (以下、第 1 部) 0.3.1 第 1 部 4.27A	第 1 部 0.3.1 照明器具は、通常の使用時に安全に機能し、人及び周囲に対し、危険の原因にならないように設計、製造しなければならない。 第 1 部 4.27A 光出力 一般照明用の LED 照明器具の光出力は、人がちらつきを感じるものであってはならない。	
第 二 条 第 2 項	安全原則	電気用品は、当該電気用品の安全性を確保するために、形状が正しく設計され、組立てが良好で、かつ、動作が円滑であるものとする。	■該当 □非該当	第 1 部第 4 章 第 1 部第 5 章 第 1 部第 14 章 第 1 部第 15 章	第 1 部第 4 章 構造 第 1 部第 5 章 内部及び外部配線 第 1 部第 14 章 ねじ締め式端子 第 1 部第 15 章 ねじなし端子及び電気接続	
第 三 条 第 1 項	安全機能を有する設計等	電気用品は、前条の原則を踏まえ、危険な状態の発生を防止するとともに、発生時における被害を軽減する安全機能を有するよう設計されるものとする。	■該当 □非該当	第 1 部 4.26 第 1 部 12.5 第 1 部 12.6 第 1 部 12.7 17.6.3	第 1 部 4.26 短絡保護 絶縁しない可触の異極の安全特別低電圧部 (SELV) の短絡事故の下での安全保護手段 第 1 部 12.5 温度試験 (異常動作) 第 1 部 12.6 温度試験 (ランプ制御装置が故障を起こした状態) 第 1 部 12.7 熱可塑性樹脂製照明器具に使用するランプ制御装置又は電子装置の故障状態に関する温度試験 ランプ照明器具は、ランプ破裂時にガラス又は石英の破片を飛散しない構造にしなければならない。	

電気用品安全法の技術基準の解釈 別表第十二に提案する規格の概要

＜技術基準省令への整合性＞規格番号：JIS C 8105-2-17 (20XX) 規格名：照明器具 — 第 2-17 部：舞台照明，テレビ，映画及び写真スタジオ用の照明器具に関する安全性要求事項

技術基準			該当	規格		補足
条項	タイトル	条文		項目番号	規定タイトル・概要	
第 三 条 第 2 項	安全機能を有する設計等	電気用品は、前項の規定による措置のみによってはその安全性の確保が困難であると認められるときは、当該電気用品の安全性を確保するために必要な情報及び使用上の注意について、当該電気用品又はこれに付属する取扱説明書等への表示又は記載がされるものとする。	■該当 □非該当	第 1 部 3.2 第 1 部 3.3 17.5.2 17.5.4 17.5.5 17.5.6 17.5.8	第 1 部 3.2 照明器具の表示 第 1 部 3.3 追加の情報 ランプ交換時の感電、高温に関する警告 器具外表面から可燃物までの最小隔離距離表示 ある種の高圧放電ランプの消灯直後の取扱注意 定常安定状態の器具外表面温度 破損したシールド、ランプの交換	
第四条	供用期間中における安全機能の維持	電気用品は、当該電気用品に通常想定される供用期間中、安全機能が維持される構造であるものとする。	■該当 □非該当	第 1 部 4.11.4 第 1 部 4.14.3 第 1 部 4.18 第 1 部 4.27B 第 1 部 12.3 第 1 部 14.4.5 17.12	第 1 部 4.11.4 通電部は、腐食に耐えるか、又は腐食に対して適切に保護していなければならない。 第 1 部 4.14.3 調節装置（調節装置の動作サイクル試験） 第 1 部 4.18 耐食性 第 1 部 4.27B 供用期間中の発煙、発火などの防止 LED 照明器具は、供用期間中に発煙、発火など火災に関連する故障が発生しないように設計しなければならない。 第 1 部 12.3 耐久性試験 第 1 部 14.4.5 ねじ締め式端子の耐食性 17.12 耐久性試験及び温度試験 JIS C 8105-1 の第 12 章に規定した試験の順序及び方法は、17.12 による。	

電気用品安全法の技術基準の解釈 別表第十二に提案する規格の概要

＜技術基準省令への整合性＞規格番号：JIS C 8105-2-17 (20XX) 規格名：照明器具 — 第 2-17 部：舞台照明，テレビ，映画及び写真スタジオ用の照明器具に関する安全性要求事項

技術基準			該当	規格		補足
条項	タイトル	条文		項目番号	規定タイトル・概要	
第五条	使用者及び使用場所を考慮した安全設計	電気用品は、想定される使用者及び使用される場所を考慮し、人体に危害を及ぼし、又は物件に損傷を与えるおそれがないように設計され、及び必要に応じて適切な表示をされているものとする。	■該当 □非該当	第 1 部第 9 章	第 1 部第 9 章 じんあい、固形物及び水気の侵入に対する保護	
第六条	耐熱性等を有する部品及び材料の使用	電気用品には、当該電気用品に通常想定される使用環境に応じた適切な耐熱性、絶縁性等を有する部品及び材料が使用されるものとする。	■該当 □非該当	第 1 部 4.4.7 第 1 部 4.9.2 第 1 部 5.2.2 第 1 部 5.3.1 第 1 部第 12 章 17.12 第 1 部第 13 章 第 1 部 15.3.9	第 1 部 4.4.7 ラフサービス照明器具に組み込むランプソケット及び差し込みプラグの絶縁部分の耐トラッキング性 第 1 部 4.9.2 絶縁ライニング（裏打ち）及びスリーブの機械的、電気的及び熱的強度 第 1 部 5.2.2 照明器具製造業者が取り付け付けた電源コードに対する電気的・機械的性能及び通常の使用温度における最高温度での耐劣化性 第 1 部 5.3.1 内部配線の適切な種類及びサイズの使用、絶縁の安全性、耐電圧性、耐温度性 第 1 部第 12 章 耐久性試験及び温度試験 17.12 耐久性試験及び温度試験 耐久性試験及び温度試験の試験項目、試験順序、について規定している。 第 1 部第 13 章 耐熱性、耐火性及び耐トラッキング性 第 1 部 15.3.9 端子及び接続器は、通常起こる機械	

電気用品安全法の技術基準の解釈 別表第十二に提案する規格の概要

＜技術基準省令への整合性＞規格番号：JIS C 8105-2-17 (20XX) 規格名：照明器具 — 第 2-17 部：舞台照明，テレビ，映画及び写真スタジオ用の照明器具に関する安全性要求事項

技術基準			該当	規格		補足
条項	タイトル	条文		項目番号	規定タイトル・概要	
第六条 続き				第 1 部 15.6.2 第 1 部 15.9.2	的、電氣的及び熱的ストレスに耐えなければならない。 第 1 部 15.6.2 内部配線用端子及び接続の加熱試験 第 1 部 15.9.2 外部配線用端子及び接続の加熱試験	
第七 条 第 1 号	感電に対する保護	電気用品には、使用場所の状況及び電圧に応じ、感電のおそれがないように、次に掲げる措置が講じられるものとする。 一 危険な充電部への人の接触を防ぐとともに、必要に応じて、接近に対しても適切に保護すること。	■該当 □非該当	第 1 部 4.27C 第 1 部 4.27D 第 1 部 5.2.10 第 1 部 5.3.1.3	第 1 部 4.27C 非交換形光源をもつ照明器具（照明器具又は照明器具の部分を破壊することなく、光源の交換及び／又は充電部へ接触ができてはならない。） 第 1 部 4.27D 使用者非交換形光源をもつ照明器具（使用者非交換形光源を覆って感電に対して保護するカバーがあり、カバーに 3.2.22A による“感電注意”記号が表示されている場合は、二つ以上の独立した固定手段によって、所定の位置に保持されなければならない。） 第 1 部 5.2.10 ケーブル又はコードが絶縁破壊したとき可触金属部分が充電部となるおそれがある場合は、コード止め具は絶縁物を用いるか、又は固着絶縁ライニングを施さなければならない。 第 1 部 5.3.1.3 内部配線に充電部となる導体をも	

電気用品安全法の技術基準の解釈 別表第十二に提案する規格の概要

＜技術基準省令への整合性＞規格番号：JIS C 8105-2-17 (20XX) 規格名：照明器具 — 第2-17部：舞台照明，テレビ，映画及び写真スタジオ用の照明器具に関する安全性要求事項

技術基準			該当	規格		補足
条項	タイトル	条文		項目番号	規定タイトル・概要	
第七 条 第1号 続き				第1部第8章 17.6.1 17.6.7	ち、かつ、通常動作状態で可触金属部分があるクラスⅡ照明器具では、少なくとも接触箇所における絶縁は、例えば被覆ケーブル又はスリーブなどを適用することによって、電圧ストレスに応じた二重絶縁又は強化絶縁の要求事項を満足しなければならない。 第1部第8章 感電に対する保護 照明器具は、ランプソケットが充電状態の場合、ランプが挿入できないように設計しなければならない。 照明器具の電気回路を内蔵するハンドルは、絶縁材料製でなければならない。	
第七 条 第2号	感電に対する保護	二 接触電流は、人体に影響を及ぼさないように抑制されていること。	■該当 □非該当	第1部4.15 第1部第7章 第1部10.3	第1部4.15 附属書A 導電部が感電を生じるかどうかを決める試験 第1部第7章 保護接地 第1部10.3 接触電流、保護導体電流及び電気やけど	
第八 条	絶縁性能の保持	電気用品は、通常の使用状態において受けるおそれがある内外からの作用を考慮し、かつ、使用場所の状況に応じ、絶縁性能が保たれるものとする。	■該当 □非該当	第1部4.3	第1部4.3 電線経路 電線はなめらかな経路に配し、シャープエッジ・ばり・铸はりなどから電線の絶縁被覆が損傷を受けないようにならなければならない。	

電気用品安全法の技術基準の解釈 別表第十二に提案する規格の概要

＜技術基準省令への整合性＞規格番号：JIS C 8105-2-17 (20XX) 規格名：照明器具 — 第 2-17 部：舞台照明，テレビ，映画及び写真スタジオ用の照明器具に関する安全性要求事項

技術基準			該当	規格		補足
条項	タイトル	条文		項目番号	規定タイトル・概要	
第八条 続き				第 1 部 4.9 第 1 部 5.3.6 第 1 部第 9 章 第 1 部 10.2 第 1 部第 11 章 第 1 部第 12 章 17.12 第 1 部第 13 章 第 1 部 15.6.2 第 1 部 15.9.2	第 1 部 4.9 絶縁ライニング及びブスリーブ 第 1 部 5.3.6 自在型照明器具で、照明器具の通常の動きで配線が金属部分と擦れてその絶縁を損なう可能性のあるすべての箇所では、配線を絶縁物の線ひ、電線止め具又は同様の手段で固定して擦れないようにしなければならない。 第 1 部第 9 章 じんあい、固形物及び水気の侵入に対する保護 第 1 部 10.2 絶縁抵抗及び耐電圧 第 1 部第 11 章 沿面距離及び空間距離 第 1 部第 12 章 耐久性試験及び温度試験 17.12 耐久性試験及び温度試験 前掲略 第 1 部第 13 章 耐熱性、耐火性及び耐トラッキング性 第 1 部 15.6.2 内部配線用端子及び接続の加熱試験 第 1 部 15.9.2 外部配線用端子及び接続の加熱試験	
第九条	火災の危険源からの保護	電気用品には、発火によって人体に危害を及ぼし、又は物件に損傷を与えるおそれがないように、発火する温度に達しない構造の採用、難燃性の部品及び材料の使用その他の措置が講じられるものとする。	<input checked="" type="checkbox"/> 該当 <input type="checkbox"/> 非該当	第 1 部 3.2.9 第 1 部 3.2.13 第 1 部 3.3.4	第 1 部 3.2.9 可燃性材料表面への直接取付に適さない照明器具の表示 第 1 部 3.2.13 被照射物が過熱する可能性がある照明器具の表示 第 1 部 3.3.4 照明器具が不燃性材料表面にだけ取付	

電気用品安全法の技術基準の解釈 別表第十二に提案する規格の概要

＜技術基準省令への整合性＞ 規格番号：JIS C 8105-2-17 (20XX) 規格名：照明器具 — 第 2-17 部：舞台照明，テレビ，映画及び写真スタジオ用の照明器具に関する安全性要求事項

技術基準			該当	規格		補足
条項	タイトル	条文		項目番号	規定タイトル・概要	
第九条 続き				第 1 部 4.15.1	に適用している場合の表示 第 1 部 4.15.1 可炎性材料部分の発熱部からの分離、 可炎性材料部分への激しく燃える材料の使用禁止	
				第 1 部 4.15.2	第 1 部 4.15.2 熱可塑性樹脂材料製照明器具の耐温 度性	
				第 1 部 4.16	第 1 部 4.16 可炎性材料表面へ取り付けの照明器具 の過熱対策	
				第 1 部 4.21.4	第 1 部 4.21.4 絶縁材料製のランプ収納室の耐炎性 及び着火性	
				第 1 部 4.26	第 1 部 4.26 短絡保護 絶縁しない可触の異極の安全特別低電圧部 (SELV) の短絡事故の下での安全保護手段、ブローイング工 法で断熱材施工する照明器具は、規定する検査プロ ープが侵入する開口部があってはならない。	
				第 1 部 4.27B	第 1 部 4.27B 供用期間中の発煙、発火などの防止	
				第 1 部第 12 章 17.12	第 1 部第 12 章 耐久性試験及び温度試験 17.12 耐久性試験及び温度試験 前掲略	
第 1 部 13.3	第 1 部 13.3 耐炎性及び耐着火性試験					
第十条	火傷の防止	電気用品には、通常の使用状態において、人体に危 害を及ぼすおそれがある温度とならないこと、発熱 部が容易に露出しないこと等の火傷を防止するため	■該当 □非該当	第 1 部 12.4	第 1 部 12.4 温度試験 (通常動作) (照明器具が動作 温度に達したときに可触部分、取り扱う部分調整す る部分及び握る部分の過度の温度上昇があってはな	

電気用品安全法の技術基準の解釈 別表第十二に提案する規格の概要

＜技術基準省令への整合性＞規格番号：JIS C 8105-2-17 (20XX) 規格名：照明器具 — 第2-17部：舞台照明，テレビ，映画及び写真スタジオ用の照明器具に関する安全性要求事項

技術基準			該当	規格		補足
条項	タイトル	条文		項目番号	規定タイトル・概要	
第十条 続き		の設計その他の措置が講じられるものとする。		第1部 12.5	らない。 第1部 12.5 温度試験（異常動作）（手で触れるおそれのある部分の温度について規定されている。）	
第十一 条第1項	機械的危険源による危害の防止	電気用品には、それ自体が有する不安定性による転倒、可動部又は鋭利な角への接触等によって人体に危害を及ぼし、又は物件に損傷を与えるおそれがないように、適切な設計その他の措置が講じられるものとする。	■該当 □非該当	第1部 4.13.4 第1部 4.14 第1部 4.25	第1部 4.13.4 ラフサービス照明器具 ラフサービス照明器具は、適切な機械的強度をもち、通常の使用中に予期される周囲環境で転倒してはならない。 第1部 4.14 つり具及び調節手段（機械的なつり具の強度の適切な安全率） 第1部 4.25 機械的危険箇所 照明器具は、取付け工事中、通常使用時又は保守のときに、使用者が危険になるような鋭利な突起又はエッジがあってはならない。	
第十一 条第2項	機械的危険源による危害の防止	2 電気用品には、通常起こり得る外部からの機械的作用によって生じる危険源によって人体に危害を及ぼし、又は物件に損傷を与えるおそれがないように、必要な強度を持つ設計その他の措置が講じられるものとする。	■該当 □非該当	第1部 4.4.4 第1部 4.9.2 第1部 4.12.1 第1部 4.13	第1部 4.4.4 ランプソケットの固定装置の機械的強度 第1部 4.9.2 絶縁ライニング（裏打ち）及びスリーブの機械的、電氣的及び熱的強度 第1部 4.12.1 ねじ及び機械的接続部の機械的ストレス耐性 第1部 4.13 照明器具の機械的強度	

電気用品安全法の技術基準の解釈 別表第十二に提案する規格の概要

＜技術基準省令への整合性＞規格番号：JIS C 8105-2-17 (20XX) 規格名：照明器具 — 第 2-17 部：舞台照明，テレビ，映画及び写真スタジオ用の照明器具に関する安全性要求事項

技術基準			該当	規格		補足
条項	タイトル	条文		項目番号	規定タイトル・概要	
第十一 条第2項 続き				第1部 4.20	第1部 4.20 ラフサービス照明器具—振動に対する要求事項 ラフサービス照明器具は、振動に対して適切な耐性をもたなければならない。	
				第1部 4.21	第1部 4.21 保護シールド（ハロゲン電球及びメタルハライドランプを用いる照明器具は、ランプの破裂の危険性があるため、保護シールドをもたなければならない。ランプ収納室の部分は、ランプの破裂による破片で安全性を損なわないように設計しなければならない。）	
				第1部 8.2.6	第1部 8.2.6 感電に対する保護のためのカバー及びその他の部分の機械的強度	
				第1部 14.4.4	第1部 14.4.4 照明器具に組み込むねじ締め式端子の機械的強度	
				第1部 15.3.9	1 第1部 5.3.9 ねじなし端子及び接続器の機械的、電氣的及び熱的ストレス耐性	
				第1部 15.5.1	第1部 15.5.1 内部配線用のねじなし端子及び電気接続の機械的強度	
				第1部 15.8	第1部 15.8 ねじなし端子及び電気接続の機械的強度	

電気用品安全法の技術基準の解釈 別表第十二に提案する規格の概要

＜技術基準省令への整合性＞ 規格番号：JIS C 8105-2-17 (20XX) 規格名：照明器具 — 第 2-17 部：舞台照明，テレビ，映画及び写真スタジオ用の照明器具に関する安全性要求事項

技術基準			該当	規格		補足
条項	タイトル	条文		項目番号	規定タイトル・概要	
第十一 条第2項 続き				17.6.4 17.6.5 17.6.6	アームは、その荷重を支える部分が落下につながる変形又は破壊することなく、照明器具の 10 倍の荷重を支えられるものでなければならない。 フィルタホルダ又はバンドアのような取外し可能な附属品は、適切に取り付けた場合、照明器具の通常の点灯角度に関係なしに、照明器具の任意の姿勢において、落下しないような設計でなければならない。 床置き用を除き、照明器具は、補助的な懸架装置（つり下げ具）を備えなければならない。この補助的な懸架装置は、主たる懸架装置に故障が発生しても照明器具のいかなる部分も落下する可能性がないように設計し、施工しなければならない。	
第十二 条	化学的危険源による危害又は損傷の防止	電気用品は、当該電気用品に含まれる化学物質が流出し、又は溶出することにより、人体に危害を及ぼし、又は物件に損傷を与えるおそれがないものとする。	<input type="checkbox"/> 該当 <input checked="" type="checkbox"/> 非該当	—	—	照明器具は、一般的に、流出し、又は溶出することにより人体に危害を及ぼし、又は物件に損傷を与える化学物質を使用していない。 照明器具の構

電気用品安全法の技術基準の解釈 別表第十二に提案する規格の概要

＜技術基準省令への整合性＞規格番号：JIS C 8105-2-17 (20XX) 規格名：照明器具 — 第2-17部：舞台照明，テレビ，映画及び写真スタジオ用の照明器具に関する安全性要求事項

技術基準			該当	規格		補足
条項	タイトル	条文		項目番号	規定タイトル・概要	
						成部品は、他の技術基準で化学的危険源による危害又は損傷の防止が規定されている。
第十三条	電気用品から発せられる電磁波による危害の防止	電気用品は、人体に危害を及ぼすおそれのある電磁波が、外部に発生しないように措置されているものとする。	<input checked="" type="checkbox"/> 該当 <input type="checkbox"/> 非該当	第1部4.24	第1部4.24 紫外放射 ハロゲン電球及びメタルハライドランプを使用するよう設計した照明器具は、それらのランプを使用したときに、過度の紫外放射をしてはならない。	
第十四条	使用方法を考慮した安全設計	電気用品は、当該電気用品に通常想定される無監視状態での運転においても、人体に危害を及ぼし、又は物件に損傷を与えるおそれがないように設計され、及び必要に応じて適切な表示をされているものとする。	<input checked="" type="checkbox"/> 該当 <input type="checkbox"/> 非該当	第1部4.26 第1部12.5 第1部12.6 第1部12.7	第1部4.26 短絡保護 絶縁しない可触の異極の安全特別低電圧部（SELV）の短絡事故の下での安全保護手段 第1部12.5 温度試験（異常動作） 第1部12.6 温度試験（ランプ制御装置が故障を起こした状態） 第1部12.7 熱可塑性樹脂製照明器具に使用するランプ制御装置又は電子装置の故障状態に関する温度試験	
第十五条	始動，再始動及	電気用品は、不意な始動によって人体に危害を及ぼ	<input type="checkbox"/> 該当	—	—	照明器具は、不意

電気用品安全法の技術基準の解釈 別表第十二に提案する規格の概要

＜技術基準省令への整合性＞規格番号：JIS C 8105-2-17 (20XX) 規格名：照明器具 — 第2-17部：舞台照明，テレビ，映画及び写真スタジオ用の照明器具に関する安全性要求事項

技術基準			該当	規格		補足
条項	タイトル	条文		項目番号	規定タイトル・概要	
条第1項	び停止による危害の防止	し、又は物件に損傷を与えるおそれがないものとする。	■非該当			な動作によって人体に危害が及ぶおそれがない。
第十五条第2項	始動、再始動及び停止による危害の防止	電気用品は、動作が中断し、又は停止したときは、再始動によって人体に危害を及ぼし、又は物件に損傷を与えるおそれがないものとする。	□該当 ■非該当	—	—	照明器具は、再始動によって人体に危害を及ぼし、又は物件に損傷を与えるおそれがない。
第十五条第3項	始動、再始動及び停止による危害の防止	電気用品は、不意な動作の停止によって人体に危害を及ぼし、又は物件に損傷を与えるおそれがないものとする。	□該当 ■非該当	—	—	照明器具は、不意な動作の停止によって人体に危害を及ぼし、又は物件に損傷を与えるおそれがない。
第十六条	保護協調及び組合せ	電気用品は、当該電気用品を接続する配電系統や組み合わせる他の電気用品を考慮し、異常な電流に対する安全装置が確実に作動するよう安全装置の作動特性を設定するとともに、安全装置が作動するまでの間、回路が異常な電流に耐えることができるもの	■該当 □非該当	第1部5.2.2 第1部5.3.1	第1部5.2.2 電源コードの導体の最小断面積の規定 第1部5.3.1 内部配線の適切な種類及びサイズの使用、絶縁の安全性、耐電圧性、耐温度性	

電気用品安全法の技術基準の解釈 別表第十二に提案する規格の概要

＜技術基準省令への整合性＞規格番号：JIS C 8105-2-17 (20XX) 規格名：照明器具 — 第2-17部：舞台照明，テレビ，映画及び写真スタジオ用の照明器具に関する安全性要求事項

技術基準			該当	規格		補足
条項	タイトル	条文		項目番号	規定タイトル・概要	
		とする。				
第十七条	電磁的妨害に対する耐性	電気用品は、電氣的、磁氣的又は電磁的妨害により、安全機能に障害が生じることを防止する構造であるものとする。	<input checked="" type="checkbox"/> 該当 <input type="checkbox"/> 非該当	第1部03.1 第1部11.2	第1部03.1 照明器具は、通常の使用時に安全に機能し、人及び周囲に対し、危険の原因にならないように設計、製造しなければならない。 第1部11.2 沿面距離及び空間距離 耐インパルスカテゴリに応じた沿面距離及び空間距離	
第十八条	雑音の強さ	電気用品は、通常の使用状態において、放送受信及び電気通信の機能に障害を及ぼす雑音を発生するおそれがないものとする。	<input type="checkbox"/> 該当 <input checked="" type="checkbox"/> 非該当	—	—	照明器具に対する雑音の強さは、J55015等の別規格で規定されている。
第十九条	表示等（一般）	電気用品は、安全に必要な情報及び使用上の注意（家庭用品品質表示法（昭和三十七年法律第百四号）によるものを除く。）を、見やすい箇所に容易に消えない方法で表示されるものとする。	<input checked="" type="checkbox"/> 該当 <input type="checkbox"/> 非該当	第1部第3章 17.5 第1部12.3.2	第1部第3章 表示 17.5 表示 前掲略 第1部12.3.2 耐久性試験後の表示の可読性に対する規定	

電気用品安全法の技術基準の解釈 別表第十二に提案する規格の概要

＜技術基準省令への整合性＞規格番号：JIS C 8105-2-17 (20XX) 規格名：照明器具 — 第 2-17 部：舞台照明，テレビ，映画及び写真スタジオ用の照明器具に関する安全性要求事項

技術基準			該当	規格		補足
条項	タイトル	条文		項目番号	規定タイトル・概要	
第二十条第1項	表示（長期使用製品安全表示制度による表示）	<p>次の各号に掲げる製品の表示は、前条の規定によるほか、当該各号に定めるところによる。</p> <p>一 扇風機及び換気扇（産業用のもの又は電気乾燥機（電熱装置を有する浴室用のものに限る、毛髪乾燥機を除く。）の機能を兼ねる換気扇を除く。） 機器本体の見やすい箇所に、明瞭に判読でき、かつ、容易に消えない方法で、次に掲げる事項を表示すること。</p> <p>(イ) 製造年</p> <p>(ロ) 設計上の標準使用期間（消費生活用製品安全法（昭和四十八年法律第三十一号）第三十二条の三第一項第一号に規定する設計標準使用期間をいう。以下同じ。）</p> <p>(ハ) 設計上の標準使用期間を超えて使用すると、経年劣化による発火、けが等の事故に至るおそれがある旨</p>	<input type="checkbox"/> 該当 <input checked="" type="checkbox"/> 非該当	—	—	長期使用製品安全表示制度については、省令で明確に規定されているため、整合規格は不要。
第二十条第2項	表示（長期使用製品安全表示制度による表示）	<p>二 電気冷房機（産業用のものを除く。） 機器本体の見やすい箇所に、明瞭に判読でき、かつ、容易に消えない方法で、次に掲げる事項を表示すること。</p>	<input type="checkbox"/> 該当 <input checked="" type="checkbox"/> 非該当	—	—	長期使用製品安全表示制度については、省令で明確に規定されて

電気用品安全法の技術基準の解釈 別表第十二に提案する規格の概要

＜技術基準省令への整合性＞規格番号：JIS C 8105-2-17 (20XX) 規格名：照明器具 — 第2-17部：舞台照明，テレビ，映画及び写真スタジオ用の照明器具に関する安全性要求事項

技術基準			該当	規格		補足
条項	タイトル	条文		項目番号	規定タイトル・概要	
第二十条第2項 続き		(イ) 製造年 (ロ) 設計上の標準使用期間 (ハ) 設計上の標準使用期間を超えて使用すると、経年劣化による発火、けが等の事故に至るおそれがある旨				いるため、整合規格は不要。
第二十条第3項	表示（長期使用製品安全表示制度による表示）	三 電気洗濯機（産業用のもの及び乾燥装置を有するものを除く。）及び電気脱水機（電気洗濯機と一体となっているものに限り、産業用のものを除く。） 機器本体の見やすい箇所に、明瞭に判読でき、かつ、容易に消えない方法で、次に掲げる事項を表示すること。 (イ) 製造年 (ロ) 設計上の標準使用期間 (ハ) 設計上の標準使用期間を超えて使用すると、経年劣化による発火、けが等の事故に至るおそれがある旨	□該当 ■非該当	—	—	長期使用製品安全表示制度については、省令で明確に規定されているため、整合規格は不要。
第二十条第4項	表示（長期使用製品安全表示制度による表示）	四 テレビジョン受信機（ブラウン管のものに限り、産業用のものを除く。） 機器本体の見やすい箇所に、明瞭に判読でき、かつ、容易に消えない方法で、次に掲げる事項を表示すること。 (イ) 製造年	□該当 ■非該当	—	—	長期使用製品安全表示制度については、省令で明確に規定されているため、整合規

電気用品安全法の技術基準の解釈 別表第十二に提案する規格の概要

＜技術基準省令への整合性＞規格番号：JIS C 8105-2-17 (20XX) 規格名：照明器具 — 第 2-17 部：舞台照明，テレビ，映画及び写真スタジオ用の照明器具に関する安全性要求事項

技術基準			該当	規格		補足
条項	タイトル	条文		項目番号	規定タイトル・概要	
第二十 条第4項 続き		(ロ) 設計上の標準使用期間 (ハ) 設計上の標準使用期間を超えて使用すると、 経年劣化による発火，けが等の事故に至るおそれがある旨				格は不要。